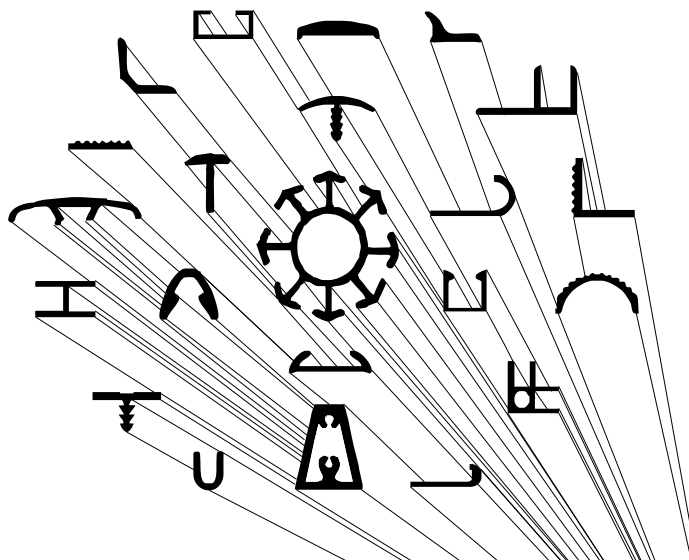
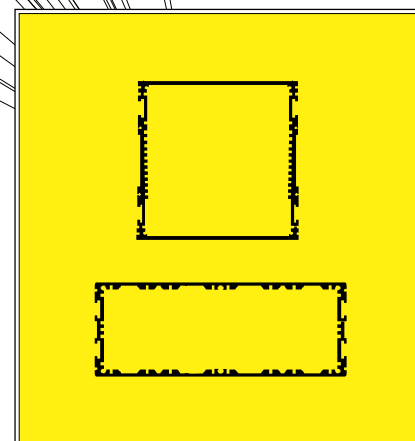


- ° Profilati in alluminio a disegno/standard/speciali
- ° Dissipatori di calore in barre
- ° Dissipatori di calore ad ALTO RENDIMENTO
- ° Dissipatori di calore per LED
- ° Dissipatori di calore lavorati a disegno e anodizzati
- ° Contenitori porta schede per elettronica in alluminio tipo DIN 43700
- ° Profilati strutturali modulari per robotica
- ° Profilati strutturali modulari per impianti FOTOVOLTAICI



OMAR s.r.l.
PROFILATI ALLUMINIO
ALTA TECNOLOGIA

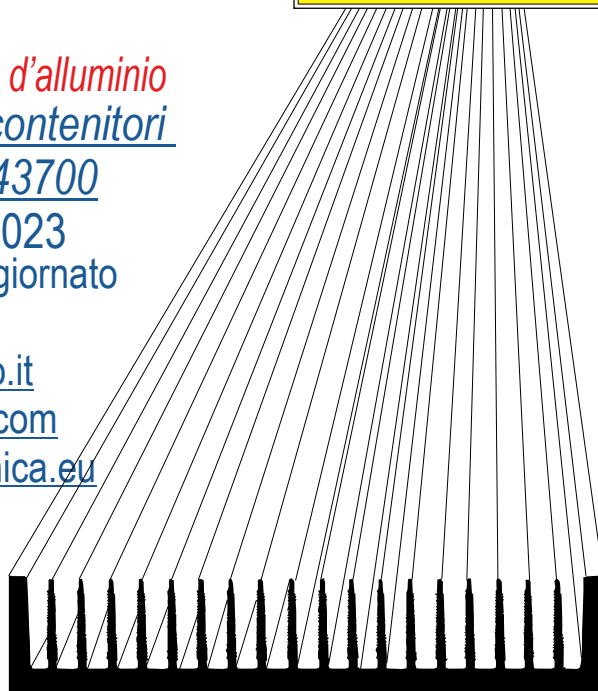


Le "molte forme" della billetta d'alluminio
Profili in alluminio per contenitori
elettronici tipo DIN43700

Edizione Marzo 2023
 Consultate il catalogo aggiornato
 online su:

www.omar-alluminio.it
www.omar-alluminio.com
www.contenitori-elettronica.eu

- ° Profilati per pneumatica
- ° Profilati per stand
- ° Profilati per battiscopa copri fili zoccolini
- ° Prodotti derivati da profili di alluminio
- ° Lavorazione meccanica profili di alluminio



Via Newton, n.12
20016 Pero (Milano - Italy)
Tel.+39 02 3535955 r.a.
Fax.+39 02 3539929
E.Mail: info@omar-alluminio.it

PROFILATI IN ALLUMINIO
 A DISEGNO-STANDARD-SPECIALI



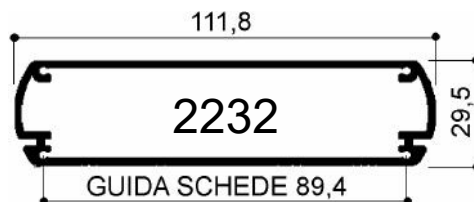
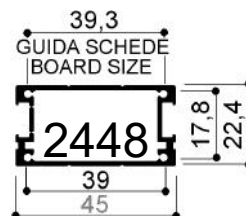
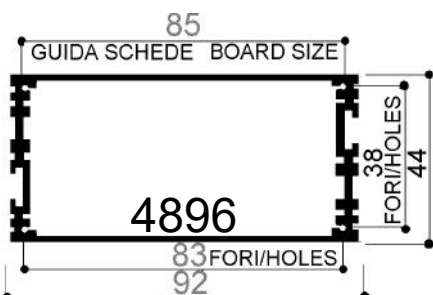
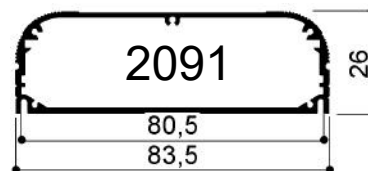
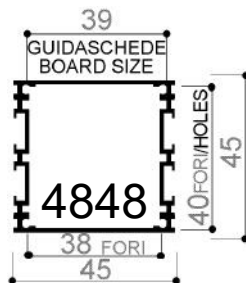
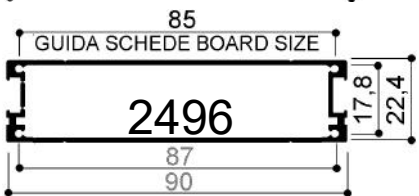
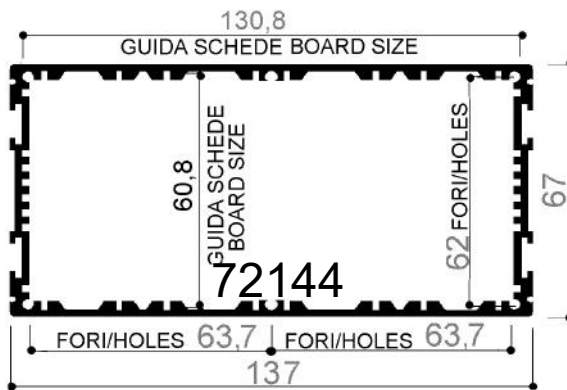
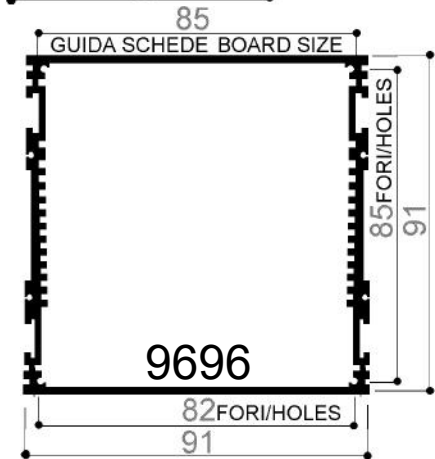
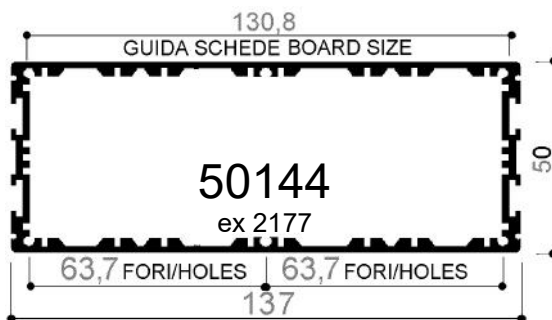
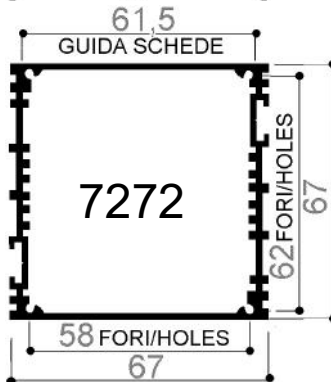
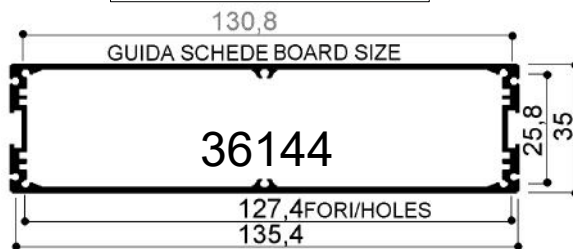
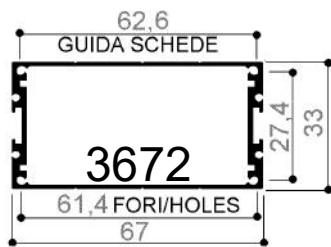
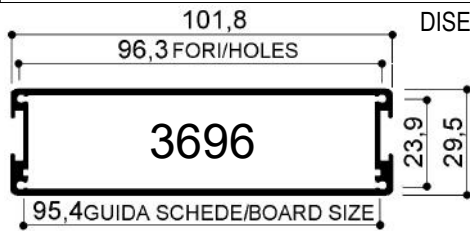
ED: ELETTRONICA-LED-FOTOVOLTAICO
 AUTOMAZIONE-ROBOTICA-PNEUMATICA-AUTOMOTIVE

Profili in alluminio per contenitori elettronici tipo DIN 43700

FORI Ø 2,4 per viti autofilettanti
ACCESSORI vedi pag. 122



DISEGNI META' DEL VERO (1:2)- SCALE 1:2



Profili in alluminio per contenitori elettronici tipo DIN 43700

FORI Ø 2,4 per viti autofilettanti -
ACCESSORI vedi pag. 122



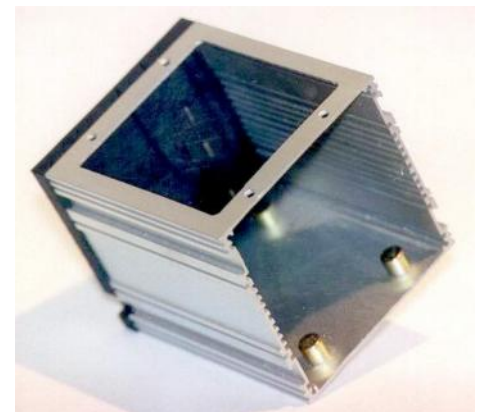
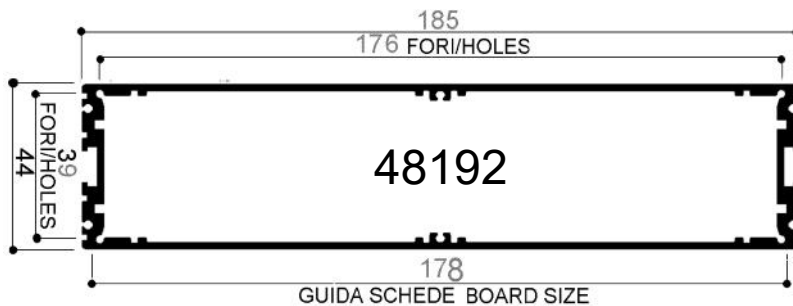
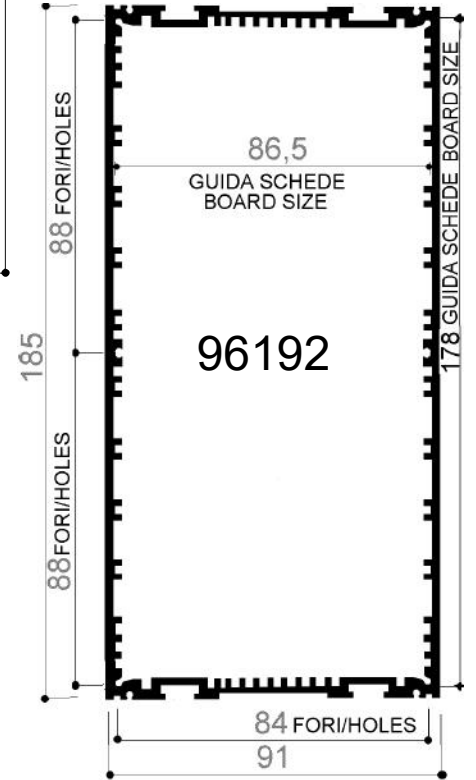
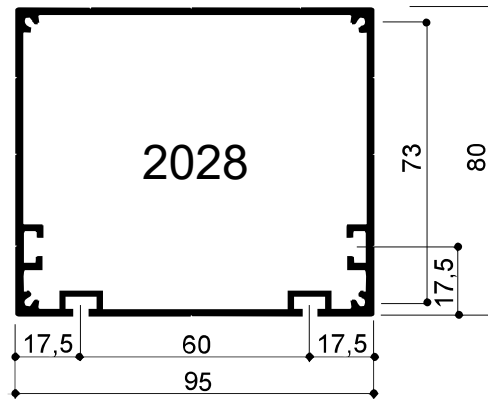
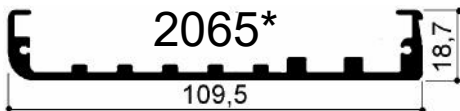
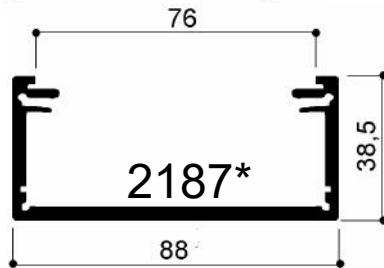
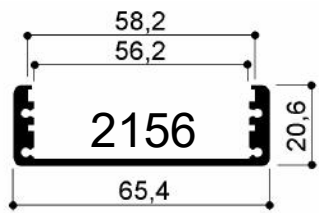
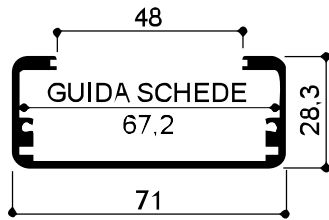
DISEGNI META' DEL VERO (1:2)- SCALE 1:2

Via Newton, n. 12
20016 Pero (Milano - Italy)
Tel. +39 02 3535955 r.a. Fax. +39 02 3539929
E. Mail: info@omar-alluminio.it

Cataloghi Online: www.omar-alluminio.it

www.omar-alluminio.com

PROFILATI ALLUMINIO A DISEGNO / STANDARD / SPECIALI / E PER:
ELETTRONICA / LED / FOTOVOLTAICO / AUTOMAZIONE ROBOTICA / PNEUMATICA / AUTOMOTIVE

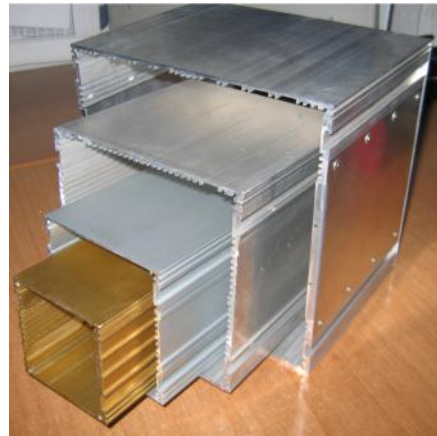
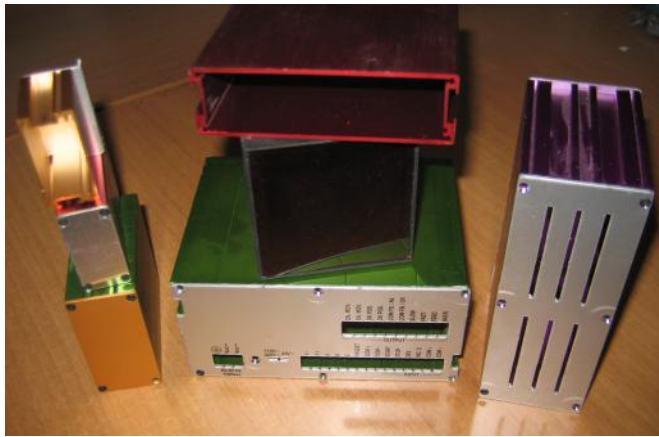
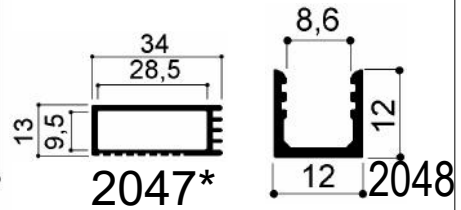
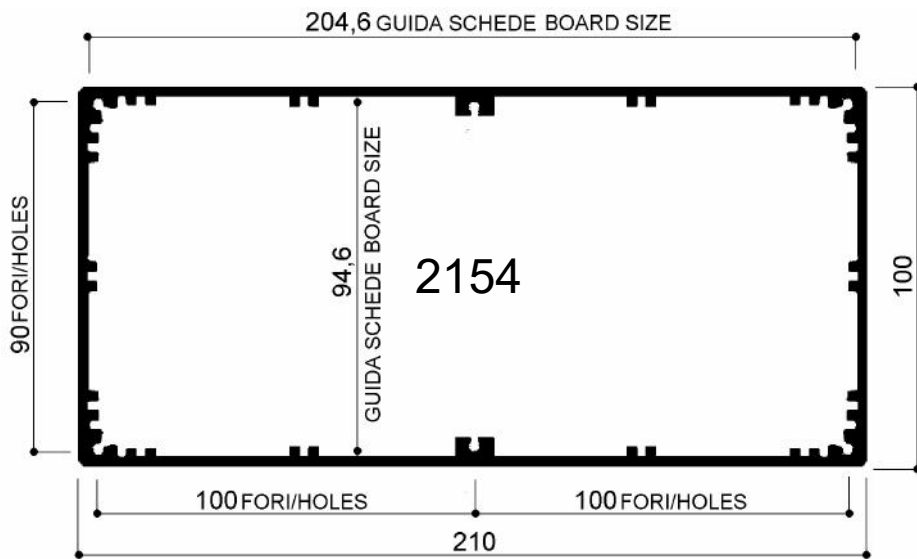
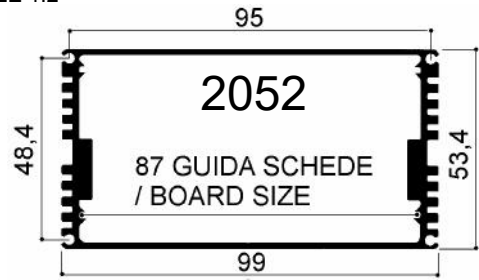
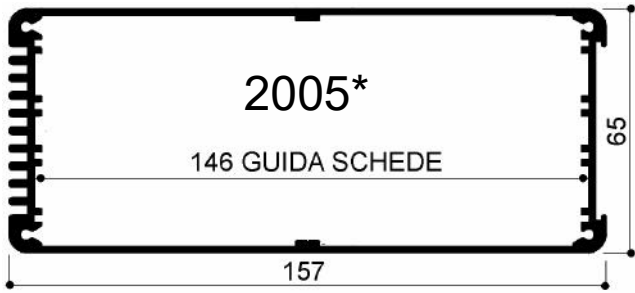


Profili in alluminio per contenitori elettronici tipo DIN 43700

FORI Ø 2,4 per viti autofilettanti -
ACCESSORI vedi pag.122

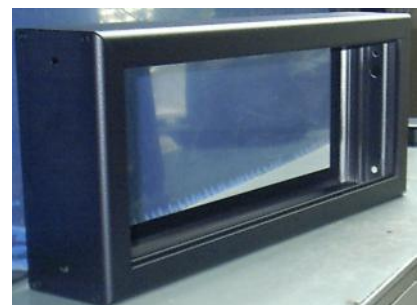
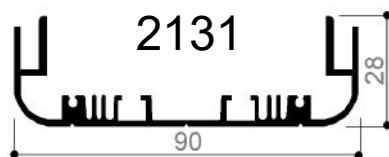


DISEGNI META' DEL VERO (1:2)- SCALE 1:2



Profili per insegne luminose - passanti

DISEGNI META' DEL VERO (1:2)- SCALE 1:2
A STOCK IN BARRE OSSIDATO ARGENTO



Via Newton, n.12

20016 Pero (Milano - Italy)

Tel. +39 02 3535955 r.a. Fax. +39 02 3539929

E-Mail: info@omar-alluminio.it

Cataloghi Online: www.omar-alluminio.it

www.omar-alluminio.com

PROFILATI ALLUMINIO A DISEGNO / STANDARD / SPECIALI / E PER:
ELETTRONICA / LED / FOTOVOLTAICO / AUTOMAZIONE ROBOTICA / PNEUMATICA / AUTOMOTIVE

ACCESSORI per contenitori porta schede elettroniche tipo DIN 43700

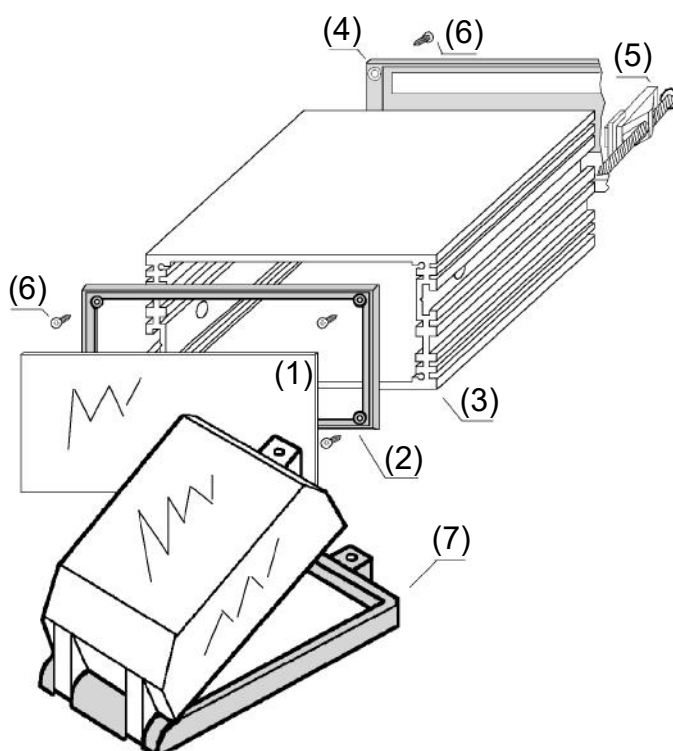
-DISEGNI PROFILI vedi pag. 1 -



Via Newton, n.12
20016 Pero (Milano - Italy)
Tel. +39 02 3535955 r.a. Fax. +39 02 3539929
E.Mail: info@omar-alluminio.it

Cataloghi Online: www.omar-alluminio.it
www.omar-alluminio.com

PROFILATI ALLUMINIO A DISEGNO / STANDARD / SPECIALI / E PER:
ELETTRONICA / LED / FOTOVOLTAICO / AUTOMAZIONE ROBOTICA / PNEUMATICA / AUTOMOTIVE



(1) PANNELLO ANTERIORE IN ALLUMINIO TUTTO CHIUSO SPESSORE 15/10 OSSIDATO ARGENTO CON 'PELABILE'. PRONTO PER EVENTUALI PERSONALIZZAZIONI CON FORATURE "CUSTOM" ED EVENTUALE SERIGRAFIA

(2) CORNICE ANTERIORE COLORE NERO IN NYLON6 - FIBRA VETRO 30%

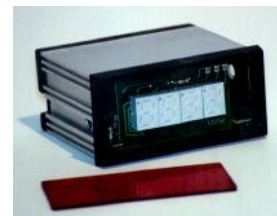
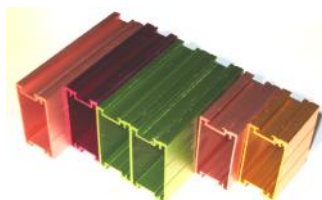
(3) CORPO CONTENITORE IN ALLUMINIO CON PROFONDITA' LIBERA. DISPONIBILE CON DIFFERENTI TRATTAMENTI SUPERFICIALI (OSSIDAZIONE: NERA, NATURALE, ROSSO, BLU, VERDE ETC.). SONO POSSIBILI LAVORAZIONI MECCANICHE (FORI, TAGLI, FRESATURE)

(4) FONDELLO POSTERIORE COLORE NERO IN NYLON 6 - FIBRA VETRO 30%
FORNIBILE IN DIVERSE SOLUZIONI (FONDELLO APERTO, CHIUSO, 1/2 APERTO, CON FESSURE A STRAPPO)

(5) AGGANCI DI FISSAGGIO IN MATERIALE PLASTICO NERO PER MONTAGGIO A PANNELLO

(6) VITI AUTOFILETTANTI BRUNITE PER FISSAGGIO CORNICI O PANNELLI IN ALLUMINIO

(7) PROTEZIONE ANTISPRUZZO IN POLICARBONATO TRASPARENTE

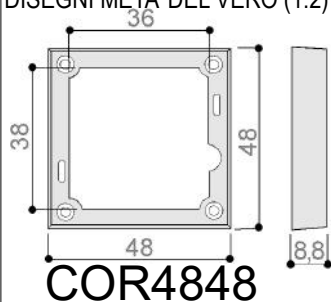


ACCESSORI per contenitori porta schede elettroniche tipo DIN 43700

-DISEGNI PROFILI vedi pag. 1 -

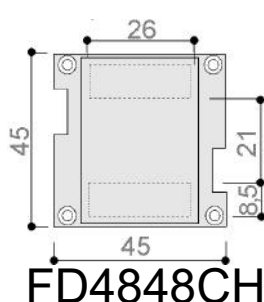


DISEGNI META' DEL VERO (1:2)



COR4848

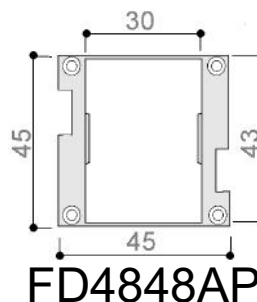
COR4848: Cornice anteriore nera



FD4848CH

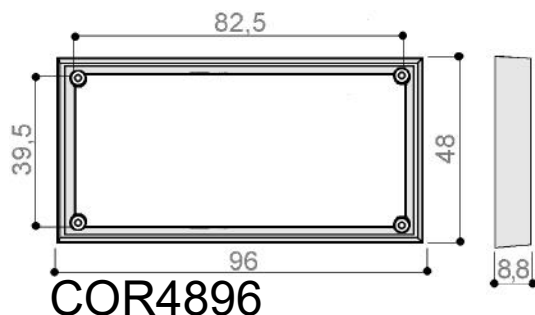
FD4848CH: Fondello posteriore chiuso (con inserti per connettori a 'strappo') -

FD4848AP: Fondello posteriore aperto

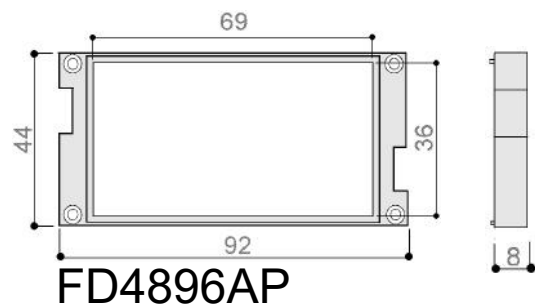


FD4848AP

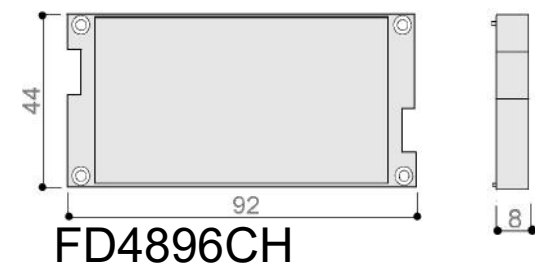
DISEGNI META' DEL VERO (1:2)-



COR4896

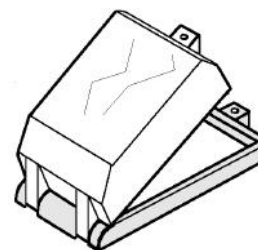


FD4896AP

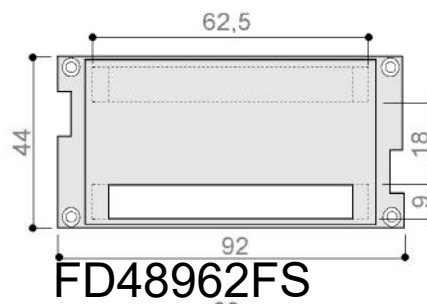


FD4896CH

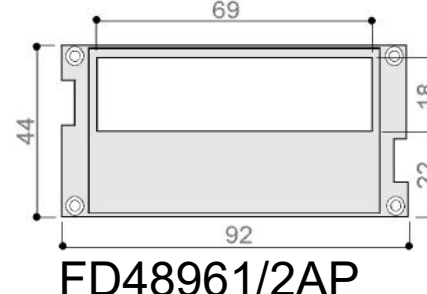
COR4896: Cornice anteriore nera
FD4896CH: Fondello posteriore chiuso
FD4896AP: Fondello posteriore aperto



COP4896



FD48962FS



FD48961/2AP

FD48961/2AP: Fondello posteriore mezzo aperto -
FD48962FS: Fondello posteriore con 2 fessure a strappo
COP4896: Copertura anteriore trasparente antispruzzo

Via Newton, n.12
20016 Pero (Milano - Italy)
Tel. +39 02 3535955 r.a. Fax. +39 02 3539929
E-Mail: info@omar-alluminio.it

Cataloghi Online: www.omar-alluminio.it
www.omar-alluminio.com

PROFILATI ALLUMINIO A DISEGNO / STANDARD / SPECIALI / E PER:
ELETTRONICA / LED / FOTOVOLTAICO / AUTOMAZIONE ROBOTICA / PNEUMATICA / AUTOMOTIVE



ACCESSORI per contenitori porta schede elettroniche tipo DIN 43700

-DISEGNI PROFILI vedi pag. 1

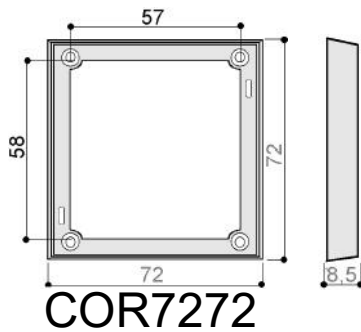


Via Newton, n.12
20016 Pero (Milano - Italy)
Tel. +39 02 3535955 r.a. Fax. +39 02 3539929
E-Mail: info@omar-alluminio.it

Cataloghi Online: www.omar-alluminio.it
www.omar-alluminio.com

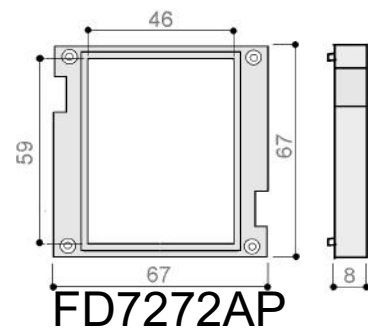
PROFILATI ALLUMINIO A DISEGNO / STANDARD / SPECIALI / E PER:
ELETTRONICA / LED / FOTOVOLTAICO / AUTOMAZIONE ROBOTICA / PNEUMATICA / AUTOMOTIVE

DISEGNI META' DEL VERO (1:2)



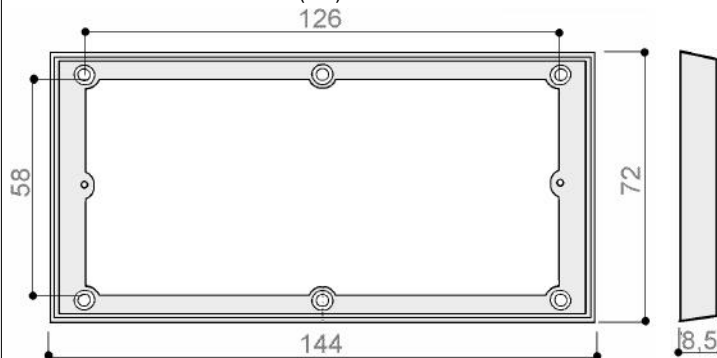
COR7272

COR7272: Cornice anteriore nera
FD7272AP: Fondello posteriore aperto

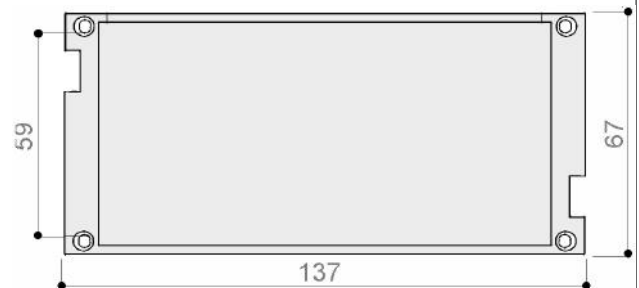


FD7272AP

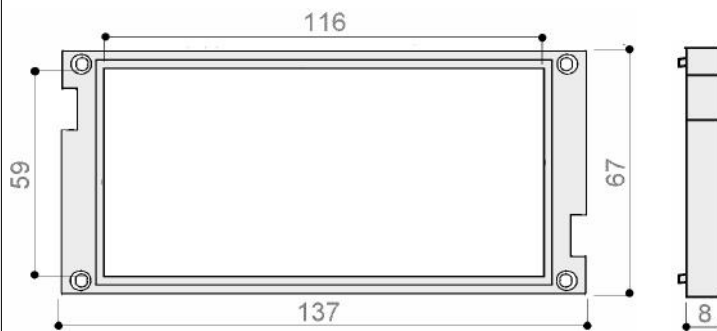
DISEGNI META' DEL VERO (1:2)



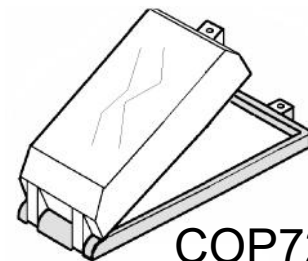
COR72144



FD72144CH



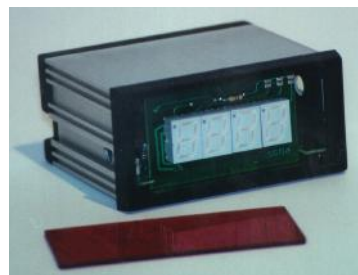
FD72144AP



COP72144

COR72144: Cornice anteriore nera
FD72144AP: Fondello posteriore aperto

FD72144CH: Fondello posteriore chiuso
COP72144: Copertura anteriore trasparente
antispruzzo

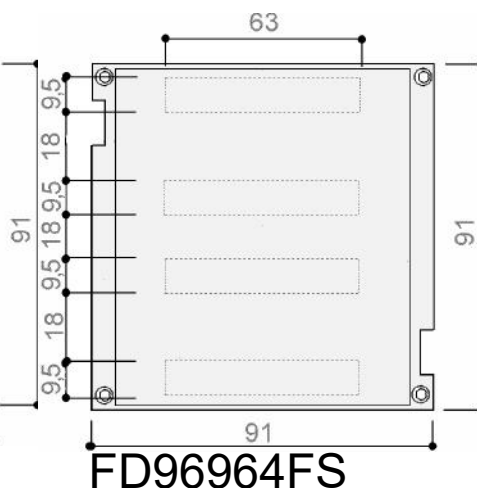
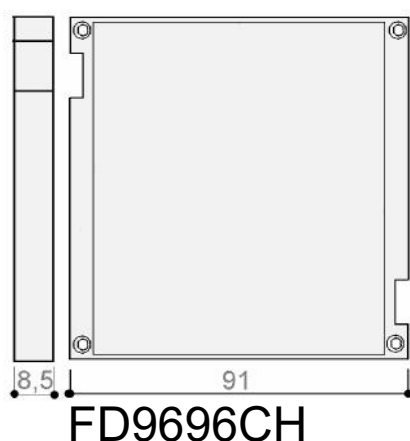
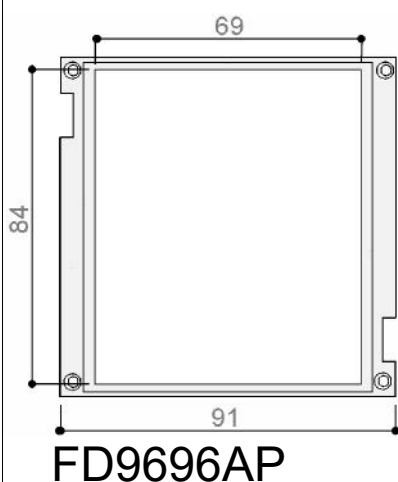
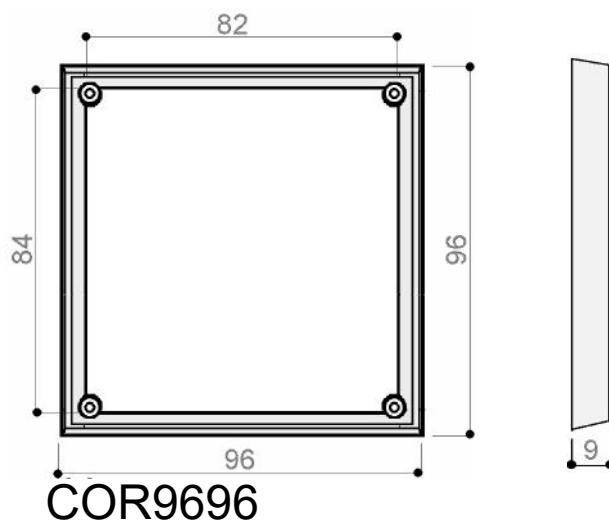


ACCESSORI per contenitori porta schede elettroniche tipo DIN 43700

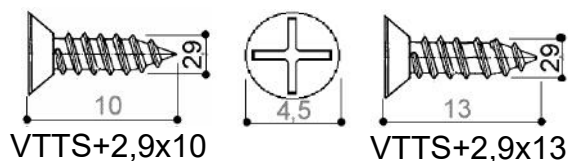
-DISEGNI PROFILI vedi pag. 1 -



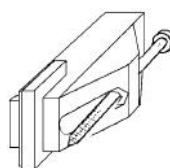
DISEGNI META' DEL VERO (1:2)



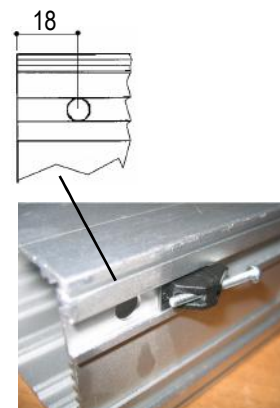
COR9696: Cornice anteriore nera
 FD9696AP: Fondello posteriore aperto
 FD9696CH: Fondello posteriore chiuso
 FD96964FS: Fondello posteriore con 4 fessure



Viti autofilettanti speciali con testa a diametro ridotto e taglio a croce.
 Adatte al fissaggio delle cornici e dei fondelli -



Tassello brevettato in plastica per il fissaggio al pannello -



Cataloghi Online: www.omar-alluminio.it

www.omar-alluminio.com

PROFILATI ALLUMINIO A DISEGNO / STANDARD / SPECIALI / E PER:

ELETTRONICA / LED / FOTOVOLTAICO / AUTOMAZIONE ROBOTICA / PNEUMATICA / AUTOMOTIVE



Via Newton, n.12

20016 Pero (Milano - Italy)

Tel. +39 02 3535955 r.a. Fax. +39 02 3539929

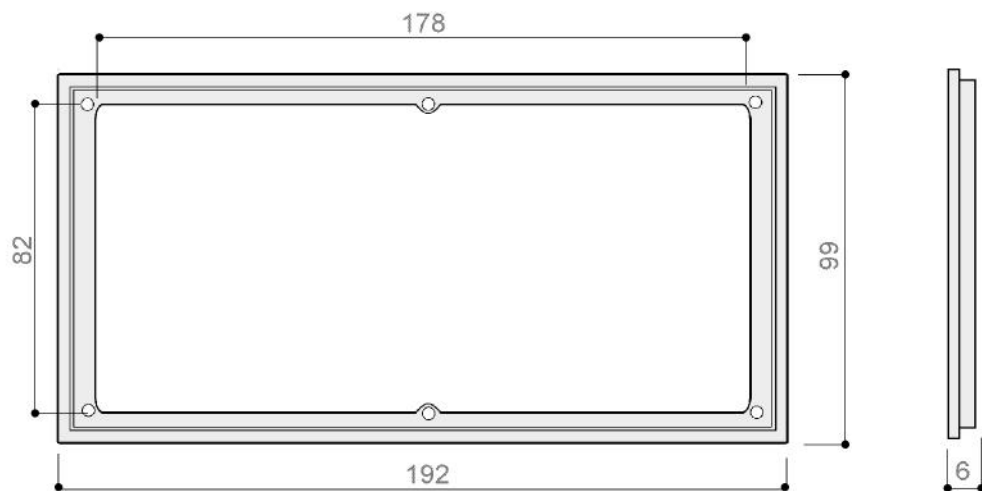
E-Mail: info@omar-alluminio.it

ACCESSORI per contenitori porta schede elettroniche tipo DIN 43700

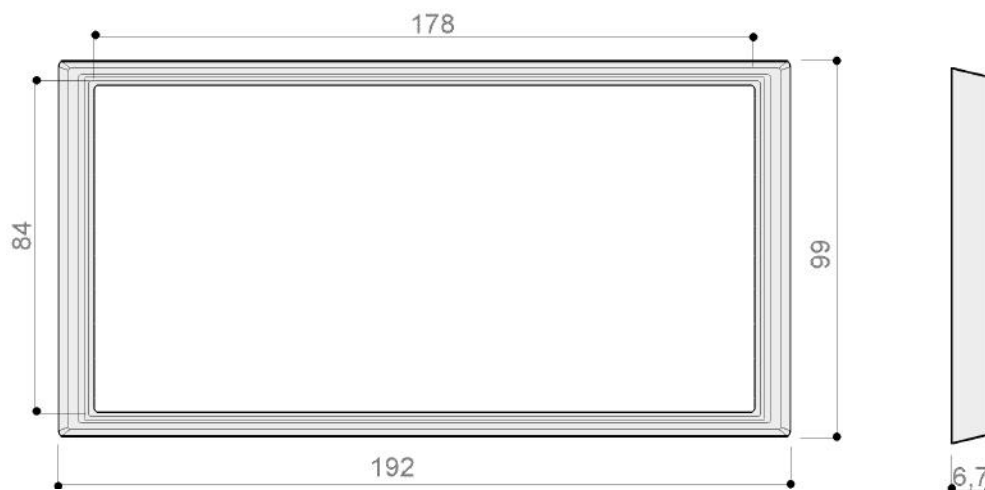
-DISEGNI PROFILI vedi pag. 1



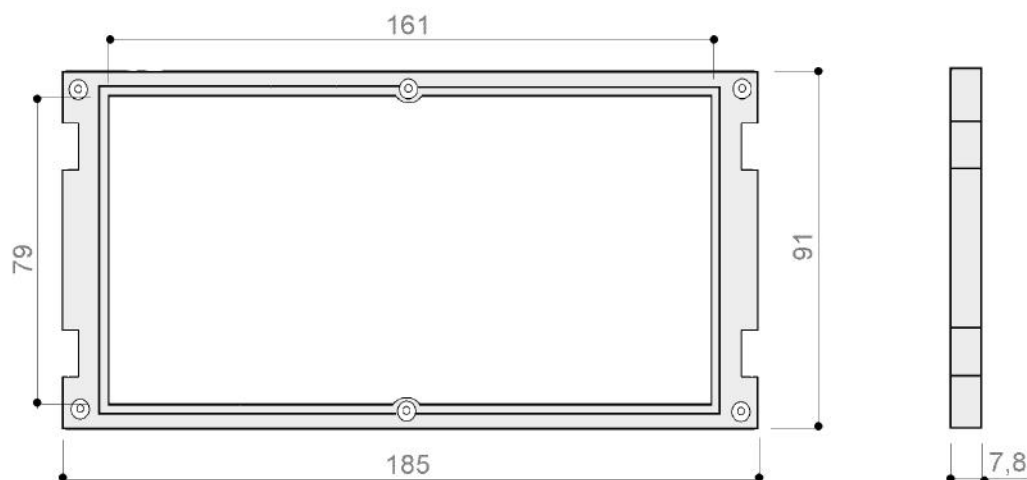
DISEGNI META' DEL VERO (1:2)



SUPP96192



COR96192



FD96192AP

SUPP96192: Cornice anteriore primo componente
COR96192: Cornice anteriore secondo componente

FD96192AP: Fondello posteriore aperto

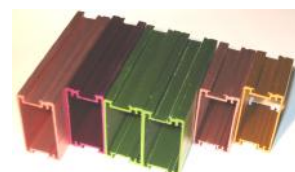
PANNELLI per contenitori porta schede elettroniche tipo DIN 43700

-DISEGNI PROFILI vedi pag. 1 -

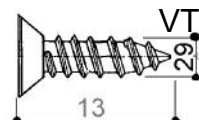
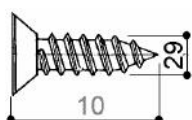


Pannelli base completamente chiusi, con fori svasati per fissaggio al corpo contenitore, in alluminio 5005 ossidati naturale e protetti con pellicola PRONTI A MAGAZZINO per effettuare prototipi a cui faranno seguito:

- pannelli in alluminio a disegno del Cliente
- grezzi
- ossidati (neri, argento e colori a richieste del Cliente)
- serigrafia



VTTS+2,9x10

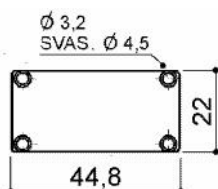


VTTS+2,9x13

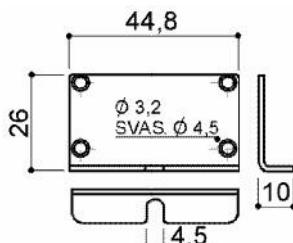
Viti autofilettanti speciali con testa a diametro ridotto e taglio a croce. Adatte al fissaggio delle cornici e dei fondelli -

PANNELLI BASE IN ALLUMINIO OX.ARGENTO

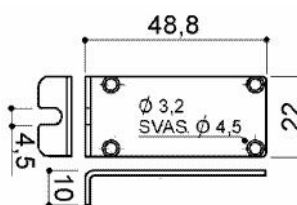
DISEGNI A META DEL VERO (1:2) SPESSORE 15/10



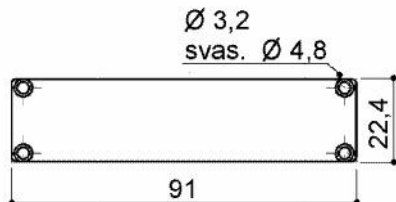
PB2448-A-207



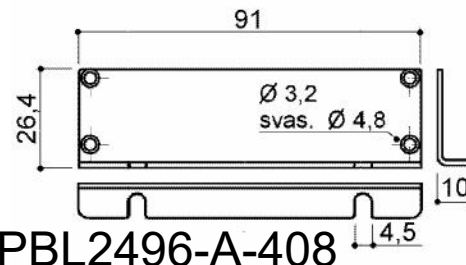
PBL2448-A-408



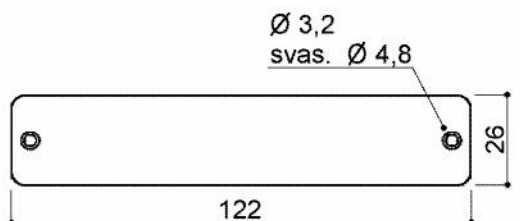
PBZ2448-A-608



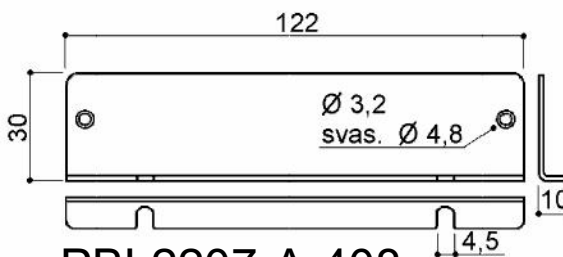
PB2496-A-204



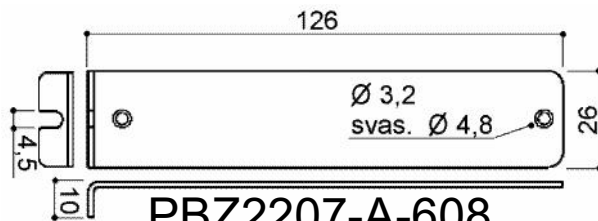
PBL2496-A-408



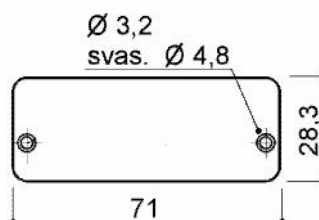
PB2207-A-1007



PBL2207-A-408



PBZ2207-A-608



PB2126-A-1007

Si realizzano pannelli a disegno completi anche di serigrafie. Sul sito www.omar-alluminio.it sono disponibili i disegni in formato CAD per una semplice realizzazione dei Vs. pannelli 'custom'

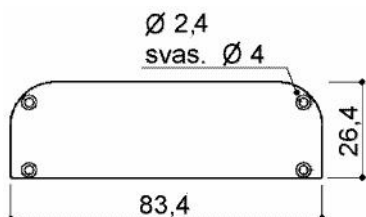
PANNELLI per contenitori porta schede elettroniche tipo DIN 43700

-DISEGNI PROFILI vedi pag. 1 -

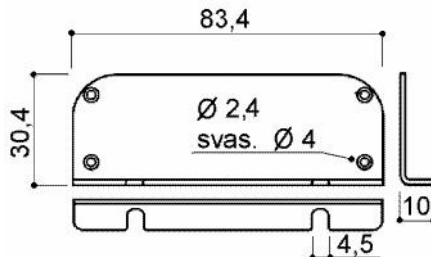


PANNELLI BASE IN ALLUMINIO OX.ARGENTO

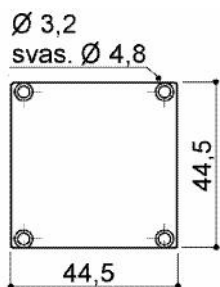
DISEGNI A META DEL VERO (1:2) SPESSORE 15/10



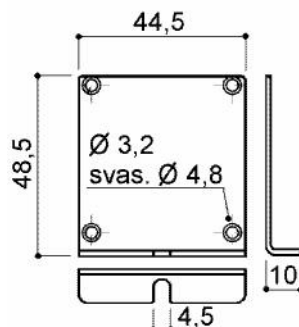
PB2091-A-208-R/F



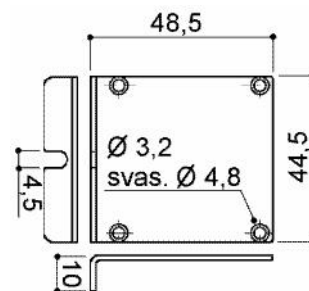
PBL2091-A-408-R/F



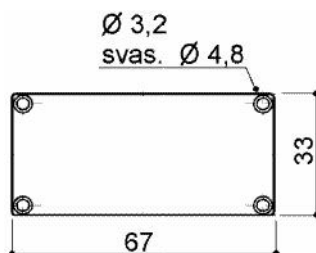
PB4848-A-199



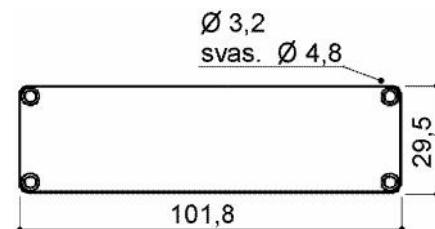
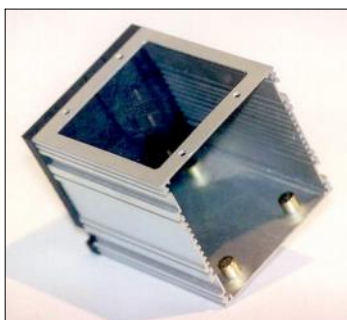
PBL4848-A-408



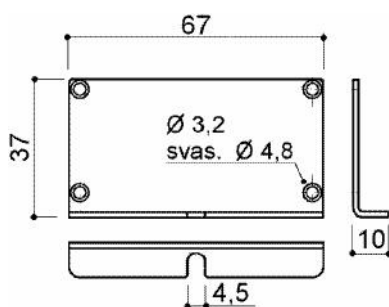
PBZ4848-A-608



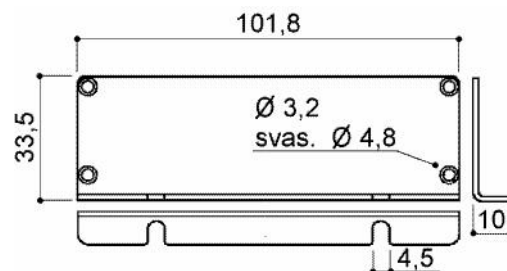
PB3672-A-102



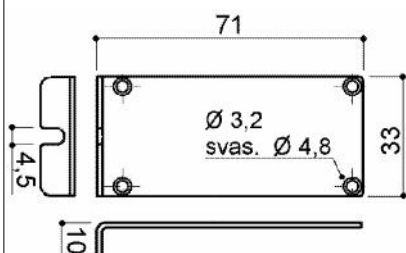
PB3696-A-1007



PBL3672-A-408

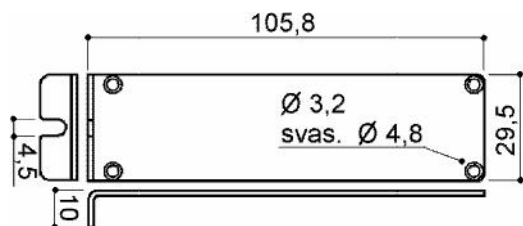


PBL3696-A-408



PBZ3672-A-608

Si realizzano pannelli a disegno completi anche di serigrafie. Sul sito www.omar-alluminio.it sono disponibili i disegni in formato CAD per una semplice realizzazione dei Vs. pannelli 'custom'



PBZ3696-A-608

Cataloghi Online: www.omar-alluminio.it
www.omar-alluminio.com

PROFILATI ALLUMINIO A DISEGNO / STANDARD / SPECIALI / E PER:
ELETTRONICA / LED / FOTOVOLTAICO / AUTOMAZIONE ROBOTICA / PNEUMATICA / AUTOMOTIVE

Via Newton, n.12
20016 Pero (Milano - Italy)
Tel. +39 02 3535955 r.a. Fax. +39 02 3539929
E-Mail: info@omar-alluminio.it



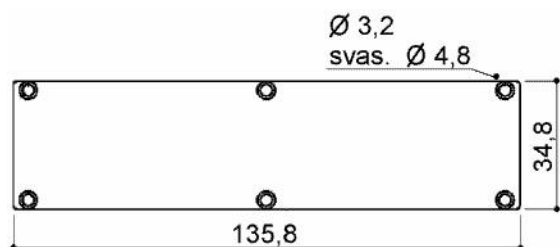
PANNELLI per contenitori porta schede elettroniche tipo DIN 43700

-DISEGNI PROFILI vedi pag. 1 -

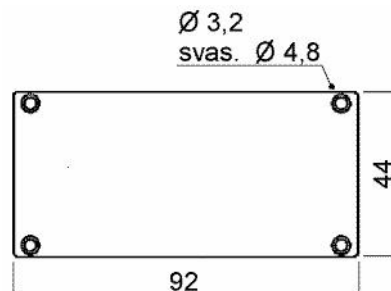


PANNELLI BASE IN ALLUMINIO OX.ARGENTO

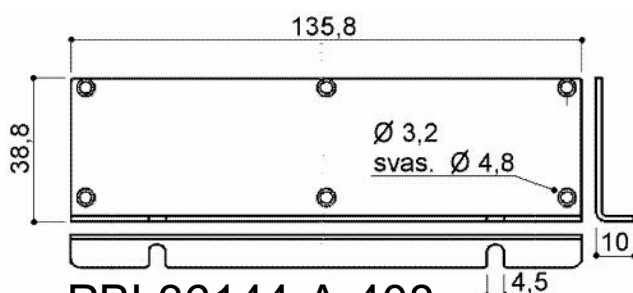
DISEGNI A META DEL VERO (1:2) SPESSORE 15/10



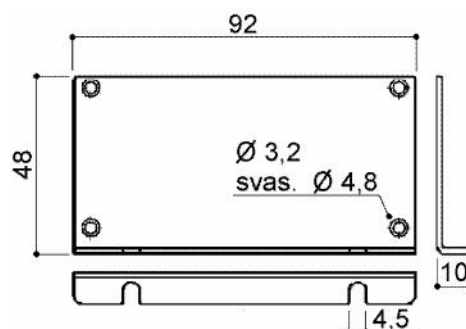
PB36144-A-1004



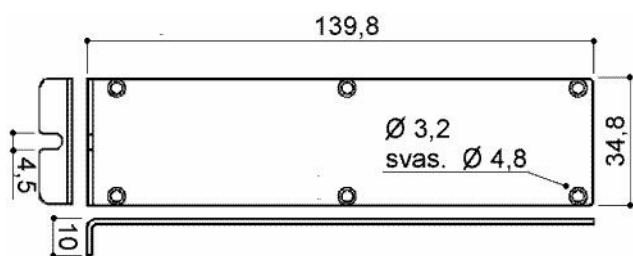
PB4896-A-199



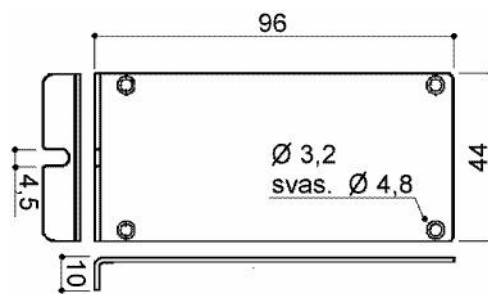
PBL36144-A-408



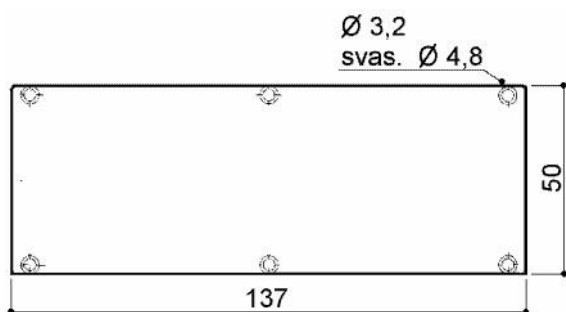
PBL4896-A-408



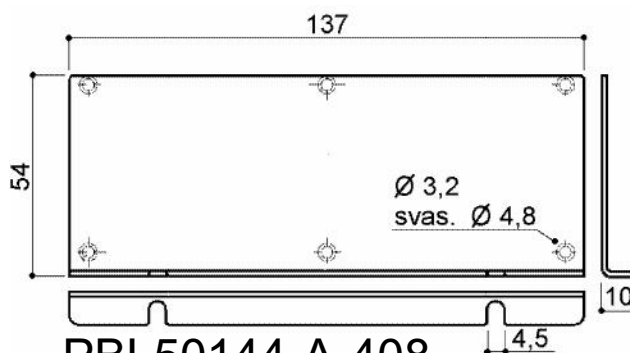
PBZ36144-A-608



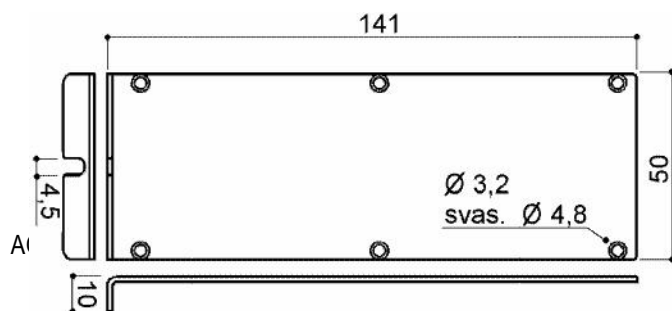
PBZ4896-A-608



PB50144-A-1201



PBL50144-A-408



PBZ50144-A-608

Si realizzano pannelli a disegno completi anche di serigrafie. Sul sito www.omar-alluminio.it sono disponibili i disegni in formato CAD per una semplice realizzazione dei Vs. pannelli 'custom'

Via Newton, n.12

20016 Pero (Milano - Italy)

Tel. +39 02 3535955 r.a. Fax. +39 02 3539929

E-Mail: info@omar-alluminio.it

Cataloghi Online: www.omar-alluminio.it

www.omar-alluminio.com

PROFILATI ALLUMINIO A DISEGNO / STANDARD / SPECIALI / E PER:

ELETRONICA / LED / FOTOVOLTAICO / AUTOMAZIONE ROBOTICA / PNEUMATICA / AUTOMOTIVE



PANNELLI per contenitori porta schede elettroniche tipo DIN 43700

-DISEGNI PROFILI vedi pag. 1 -



PANNELLI BASE IN ALLUMINIO OX.ARGENTO

DISEGNI A META DEL VERO (1:2) SPESSORE 15/10

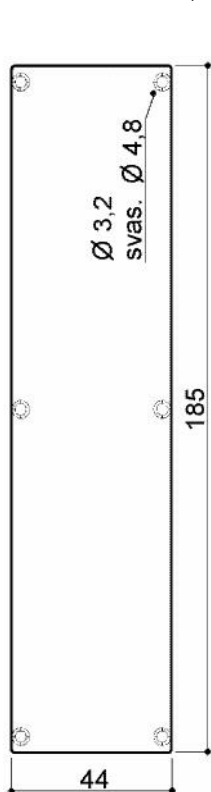
Cataloghi Online: www.omar-alluminio.it
www.omar-alluminio.com

PROFILATI ALLUMINIO A DISEGNO / STANDARD / SPECIALI / E PER:

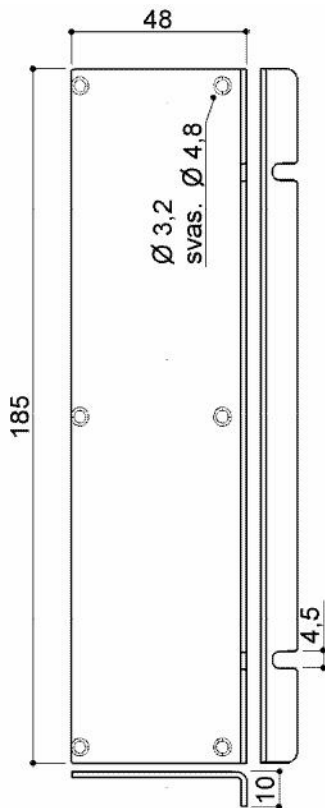
ELETTRONICA / LED / FOTOVOLTAICO / AUTOMAZIONE ROBOTICA / PNEUMATICA / AUTOMOTIVE

Via Newton, n.12
20016 Pero (Milano - Italy)
Tel. +39 02 3535955 r.a. Fax. +39 02 3539929
E-Mail: info@omar-alluminio.it

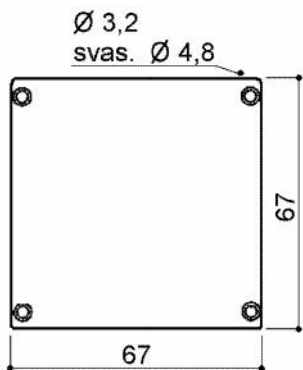
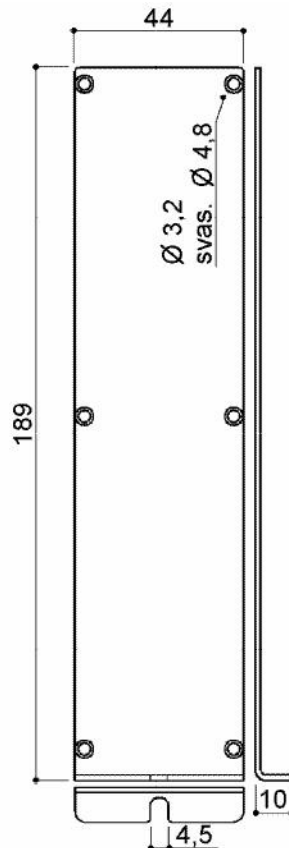
PB48192-A-705



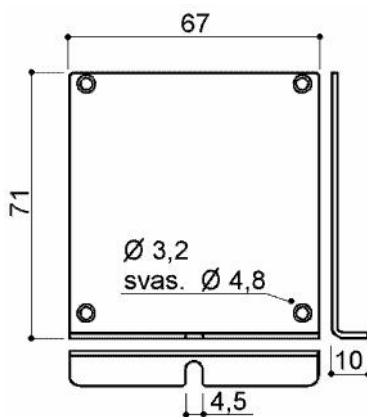
PBL48192-A-408



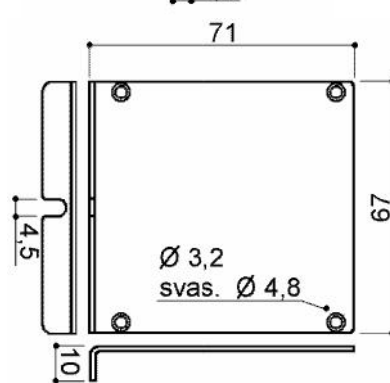
PBZ48192-A-608



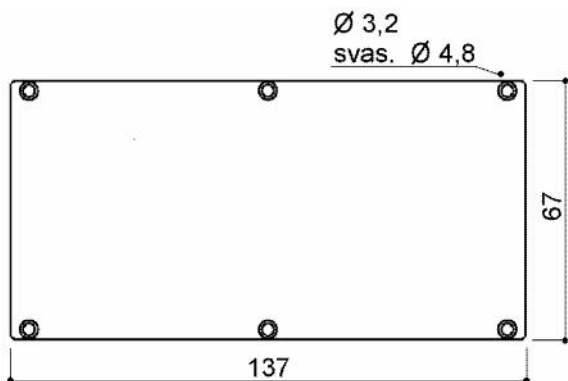
PB7272-A-199



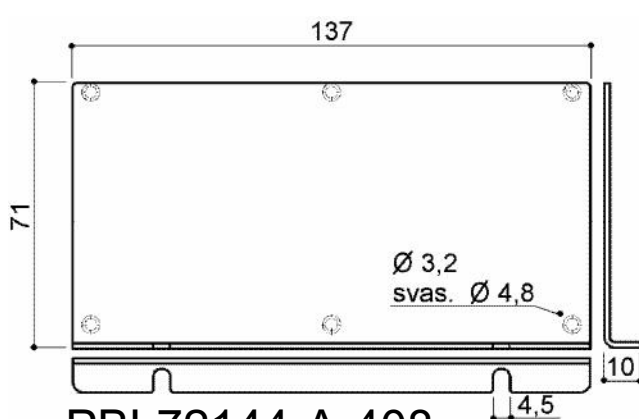
PBL7272-A-408



PBZ7272-A-608



PB72144-A-199



PBL72144-A-408

-RIPRODUZIONE VIETATA-

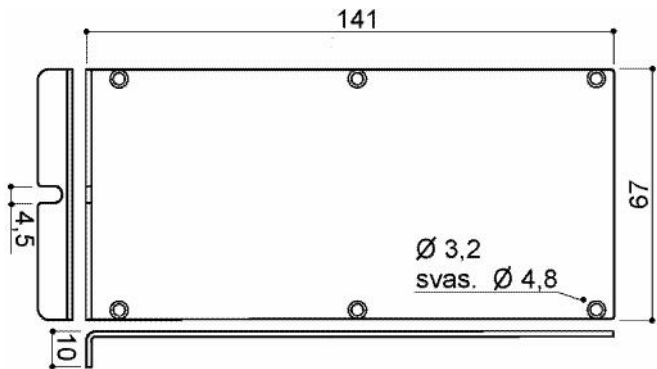
PANNELLI per contenitori porta schede elettroniche tipo DIN 43700

-DISEGNI PROFILI vedi pag. 1 -

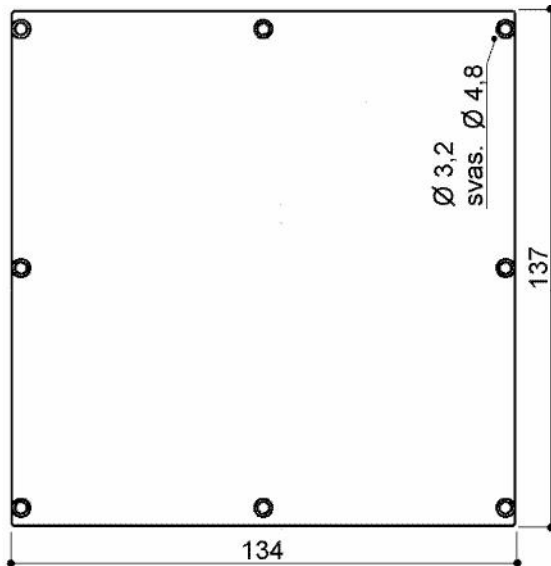


PANNELLI BASE IN ALLUMINIO OX.ARGENTO

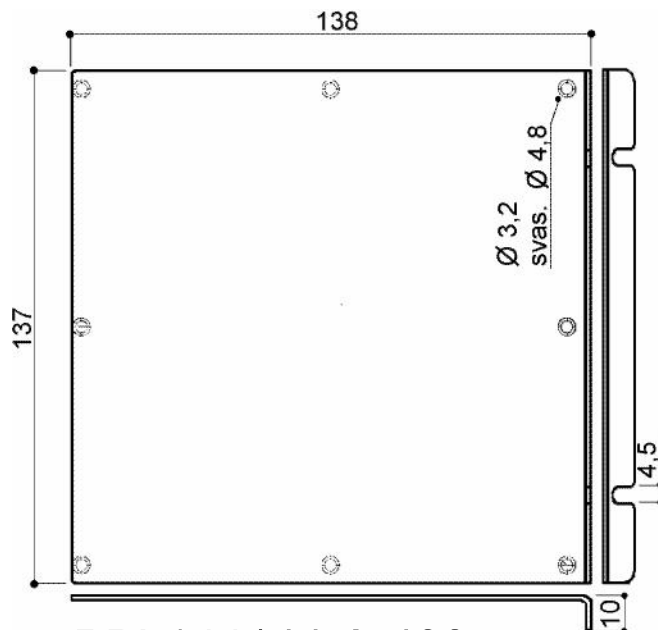
DISEGNI A META DEL VERO (1:2) SPESSORE 15/10



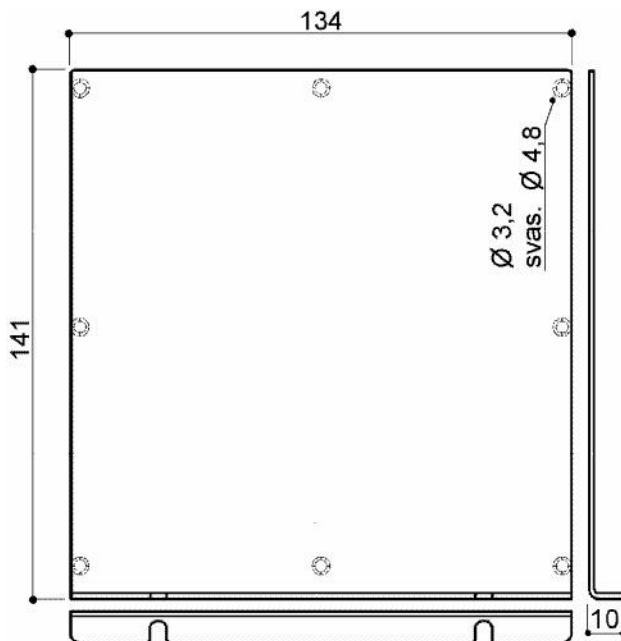
PBZ72144-A-608



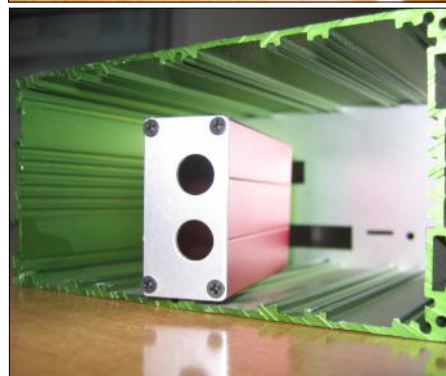
PB144144-A-605



PBL144144-A-408



PBZ144144-A-608



Si realizzano pannelli a disegno completi anche di serigrafie. Sul sito www.omar-alluminio.it sono disponibili i disegni in formato CAD per una semplice realizzazione dei Vs. pannelli 'custom'

Via Newton, n.12
20016 Pero (Milano - Italy)
Tel. +39 02 3535955 r.a. Fax. +39 02 3539929
E-Mail: info@omar-alluminio.it

Cataloghi Online: www.omar-alluminio.it
www.omar-alluminio.com

PROFILATI ALLUMINIO A DISEGNO / STANDARD / SPECIALI / E PER:
ELETTRONICA / LED / FOTOVOLTAICO / AUTOMAZIONE ROBOTICA / PNEUMATICA / AUTOMOTIVE



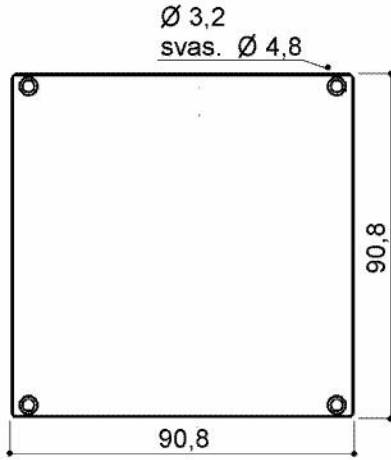
PANNELLI per contenitori porta schede elettroniche tipo DIN 43700



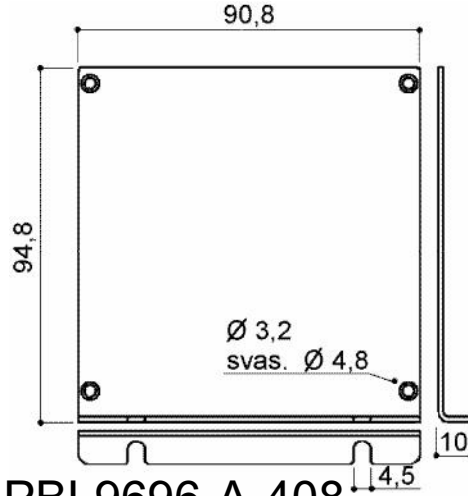
-DISEGNI PROFILI vedi pag. 1 -

PANNELLI BASE IN ALLUMINIO OX.ARGENTO

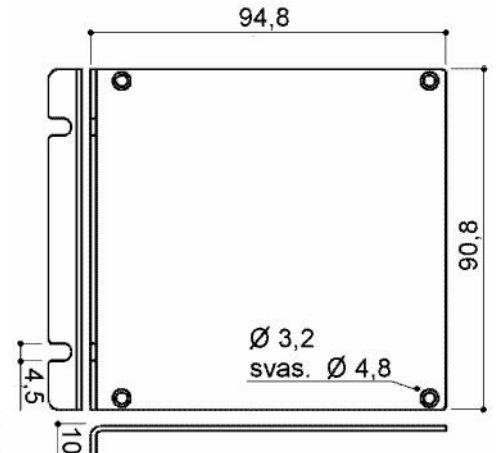
DISEGNI A META DEL VERO (1:2) SPESSORE 15/10



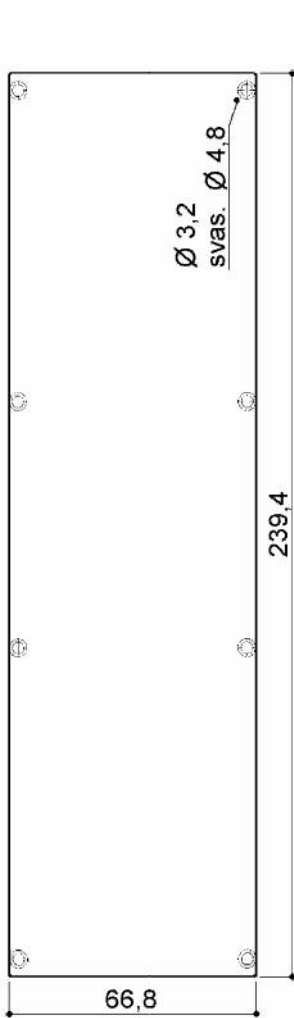
PB9696-A-499



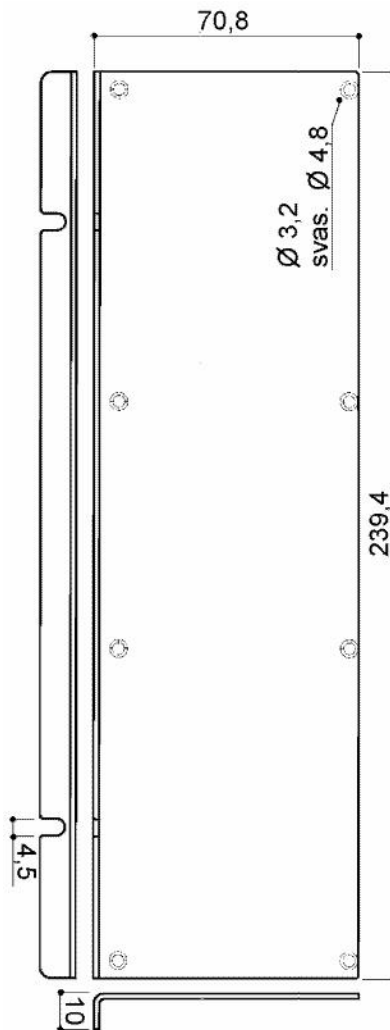
PBL9696-A-408



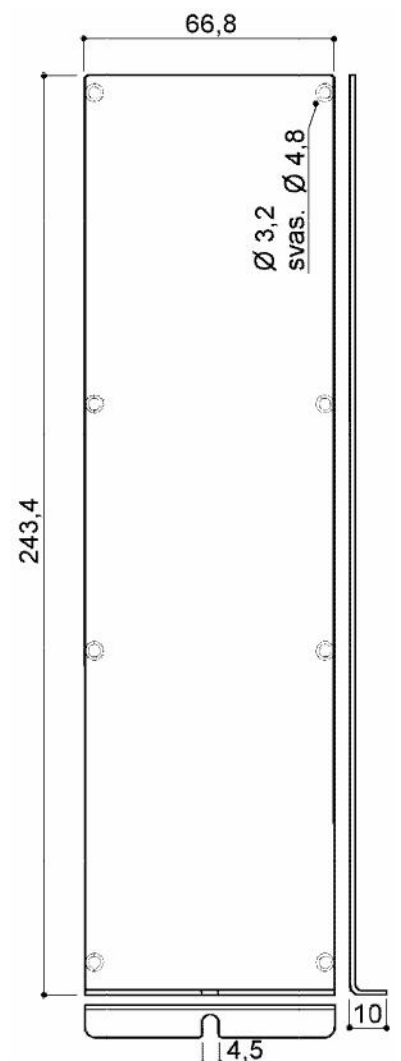
PBZ9696-A-608



PB72216-A-108



PBL72216-A-408



PBZ72216-A-608

Cataloghi Online: www.omar-alluminio.it
www.omar-alluminio.com

PROFILATI ALLUMINIO A DISEGNO / STANDARD / SPECIALI / E PER:
ELETTRONICA / LED / FOTOVOLTAICO / AUTOMAZIONE ROBOTICA / PNEUMATICA / AUTOMOTIVE

Via Newton, n.12
20016 Pero (Milano - Italy)
Tel. +39 02 3535955 r.a. Fax. +39 02 3539929
E-Mail: info@omar-alluminio.it

OMAR s.r.l.
PROFILATI ALLUMINIO
ALTA TECNOLOGIA

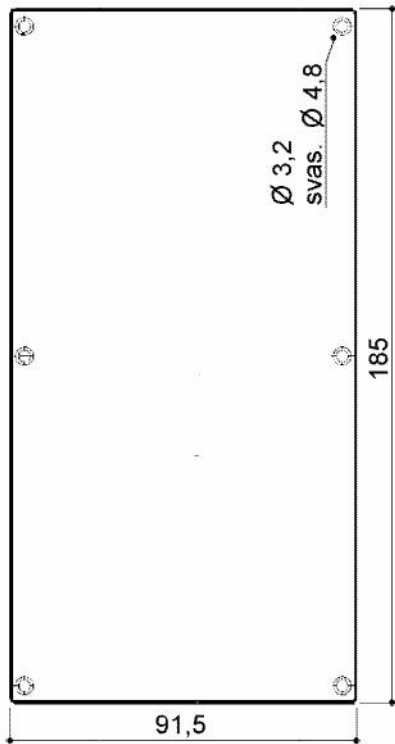
PANNELLI per contenitori porta schede elettroniche tipo DIN 43700

-DISEGNI PROFILI vedi pag. 1-

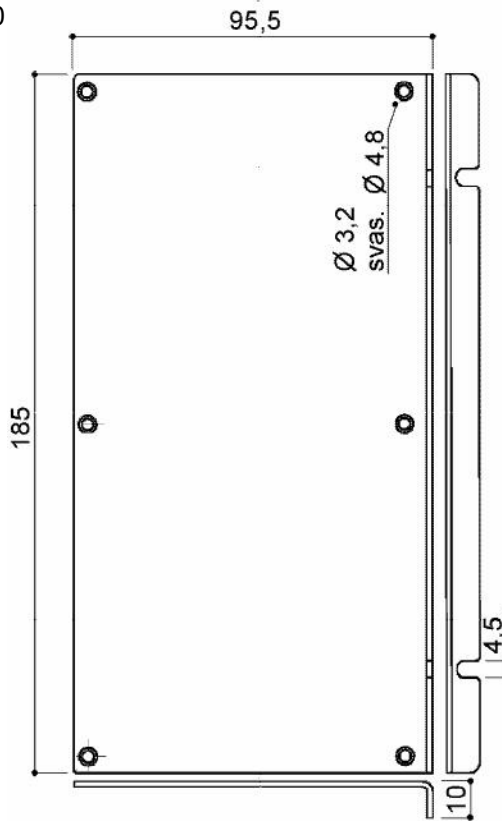


PANNELLI BASE IN ALLUMINIO OX.ARGENTO

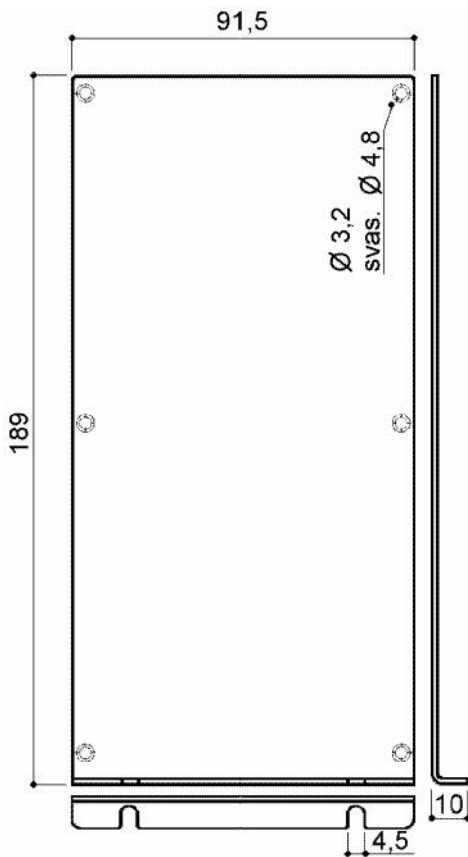
DISEGNI A META DEL VERO (1:2) SPESSORE 15/10



PB96192-A-705



PBL96192-A-408



PBZ96192-A-608

Si realizzano pannelli a disegno completi anche di serigrafie. Sul sito www.omar-alluminio.it sono disponibili i disegni in formato CAD per una semplice realizzazione dei pannelli 'custom'.

Cataloghi Online: www.omar-alluminio.it
www.omar-alluminio.com

PROFILATI ALLUMINIO A DISEGNO / STANDARD / SPECIALI / E PER:

ELETTRONICA / LED / FOTOVOLTAICO / AUTOMAZIONE ROBOTICA / PNEUMATICA / AUTOMOTIVE

Via Newton, n.12

20016 Pero (Milano - Italy)

Tel. +39 02 3535955 r.a. Fax. +39 02 3539929

E-Mail: info@omar-alluminio.it



PANNELLI per contenitori porta schede elettroniche tipo DIN 43700

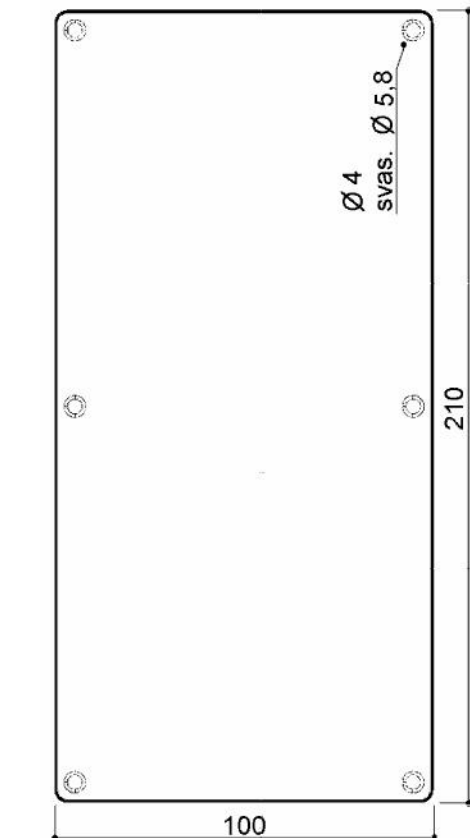
-DISEGNI PROFILI vedi pag. 1 -

DISEGNI A META DEL VERO (1:2)- SCALE 1:2

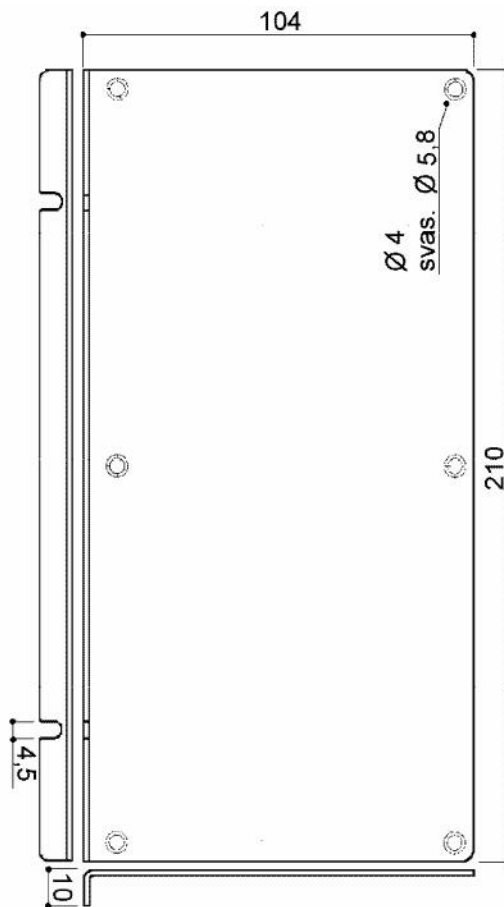


Via Newton, n.12
20016 Pero (Milano - Italy)
Tel. +39 02 3535955 r.a. Fax. +39 02 3539929
E. Mail: info@omar-alluminio.it

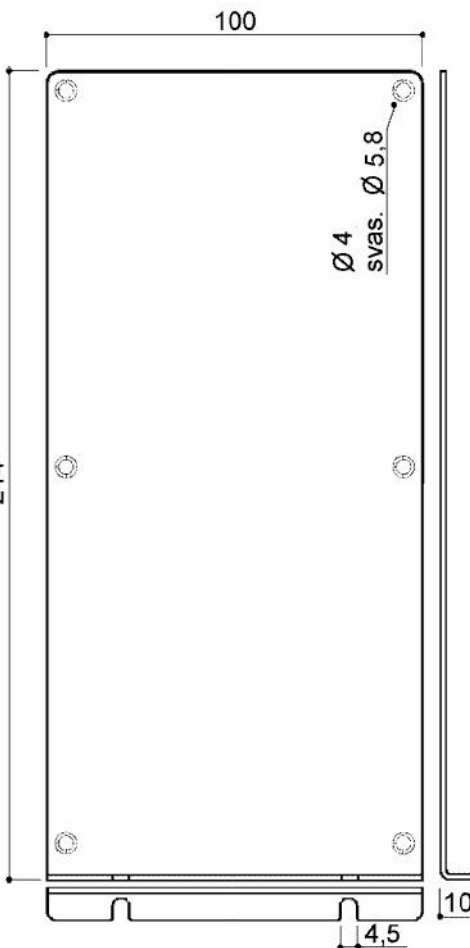
Cataloghi Online: www.omar-alluminio.it
www.omar-alluminio.com
PROFILATI ALLUMINIO A DISEGNO / STANDARD / SPECIALI / E PER:
ELETTRONICA / LED / FOTOVOLTAICO / AUTOMAZIONE ROBOTICA / PNEUMATICA / AUTOMOTIVE



PB2154-A-1007



PBL2154-A-408



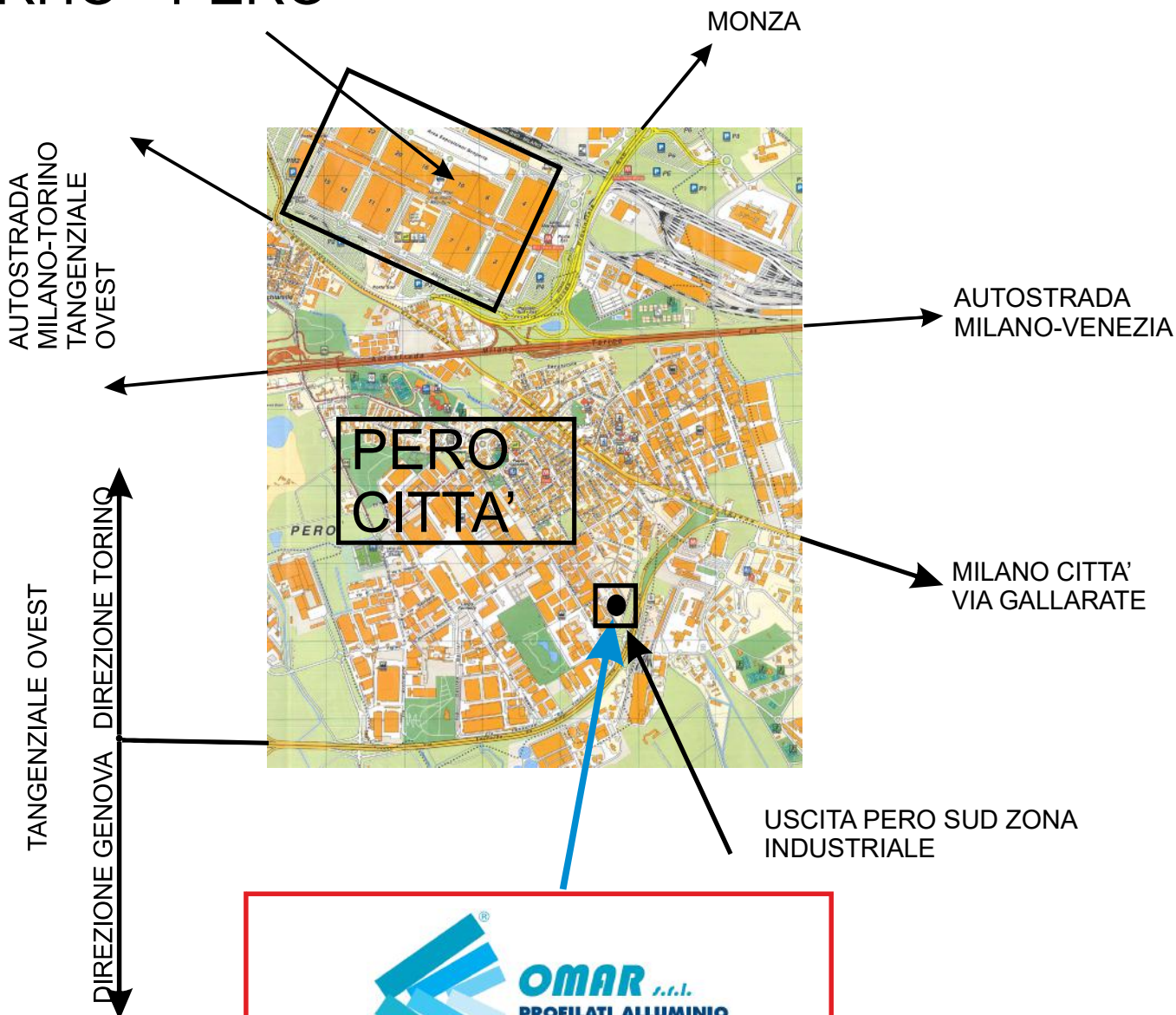
PBZ2154-A-608



Si realizzano pannelli a disegno completi anche di serigrafie. Sul sito www.omar-alluminio.it sono disponibili I disegni in formato CAD per una semplice realizzazione dei Vs. pannelli 'custom'

SPESSORE 15/10
PANNELLI BASE IN ALLUMINIO OX.ARG.

FIERA MILANO RHO - PERO



Via Newton, n.12
20016 Pero (Milano - Italy)
Tel.+39 02 3535955 r.a.
Fax.+39 02 3539929
E.Mail: info@omar-alluminio.it

Consultate il ns. catalogo aggiornato online all'indirizzo:

www.omar-alluminio.it
www.omar-alluminio.com
www.omar-alluminio.eu

PROFILATI IN ALLUMINIO
A DISEGNO-STANDARD-SPECIALI



E PER: ELETTRONICA-LED-FOTOVOLTAICO
AUTOMAZIONE ROBOTICA-PNEUMATICA-AUTOMOTIVE